

## Volkswindownachbau-Modul einbauen

- 1.) Abnehmen der Tuerverkleidung beginnend mit Herausnahme der Griffschale , wobei zuerst die hintere Haelfte des Griffes ( Bild 1 ) nach hinten geschoben und herausgenommen wird ( zeitweise ist die Zuhilfenahme eines flachen Schraubendrehers noetig um diesen Teil abzuhebeln ) . Dann kann die Griffschale nach oben abgezogen werden (siehe Bild 2 , manchmal etwas erschwert durch die Klammern darunter ) :



Bild 1



Bild 2

Dann koennen wir das Tastenmodul abstecken und bei Seite legen ( Bild 3 ) :



Bild 3

Weiter geht's mit dem Loesen von 3 Kreuzschlitzschrauben , welche sich hinter der Griffschale befinden ( Bild 4 ) :



Bild 4

Jetzt koennen auch die 3 Torx-20-Schrauben entfernt werden , welche sich an der Unterkante der Tuerverkleidung befinden ( Bild 5 ) :



Bild 5

Nicht zu vergessen ist die kleine Kreuzschlitzschraube stirnseitig an der Verkleidung ( Bild 6 ) :



Bild 6

Jetzt kann die Verkleidung an sich schon abgehebelt werden ( Bild 7 ) . Hier empfiehlt es sich an der Unterseite beginnend zu ziehen und etwas sanfte Gewalt anzuwenden , da die Montagestopfen doch etwas Rueckhalt bieten :



Bild 7

Jetzt loest man noch die restlichen Verkabelungen wie zB. die Alarm-LED ( Bild 8 ) :



Bild 8

Jetzt kann man schon fast gefahrlos die Tuerverkleidung nach oben aus der Haltelippe raus abheben ( auch hier ist wieder etwas sanfte Gewalt von Noeten ). Am Besten beginnt man hier auf der Seite des Hochtoeners und quaelt abwechselnd zwischen links und rechts die Verkleidung aus dieser Halterung ( Bild 9 ) :



Bild 9

Auch der Stecker fuer die Spiegelverstellung moechte nun abgesteckt werden , sowie das Seil fuer die Tuerentriegelung muss ausgehaengt werden , wobei hier zuerst der Sicherungshaken leicht nach vor geschoben werden muss damit dieser dann nach hinten abgeschoben und das Seil ausgehakt werden kann ( Bild 10 + 11 ) :



Bild 10



Bild 11



Nun hat man endlich die blanke Tuer zum Vorschein gebracht ( Bild 12 ) :

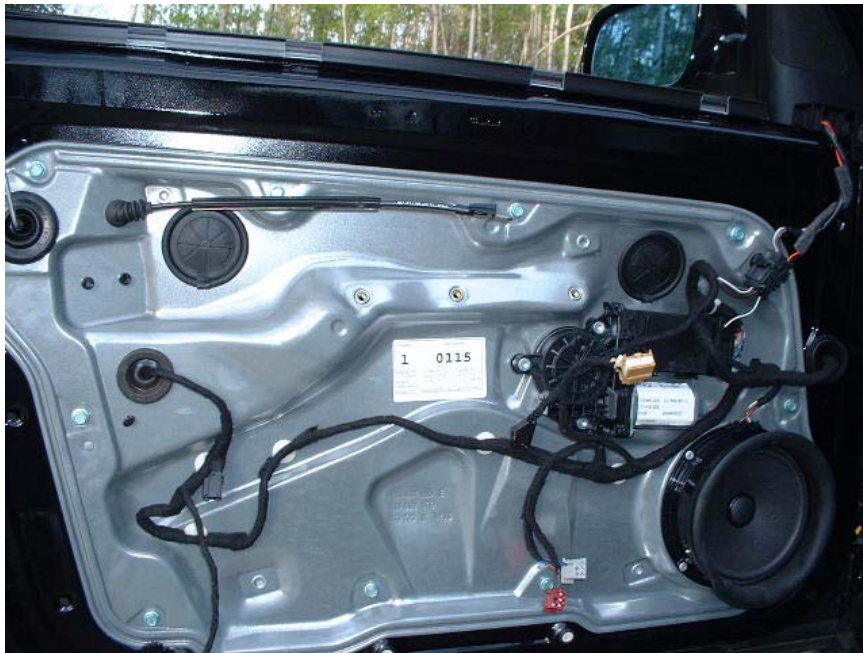


Bild 12

Jetzt beginnt erst der richtige Spass mit dem Auftrennen der Kabelisolierung . Das geschieht am Besten mit einem Stanleymesser ( Tapeziermesser ) , wobei man hier sehr vorsichtig agieren sollte um keine darunterliegenden Draehhte zu verletzen !! ( Bild 13 + 14 ) :

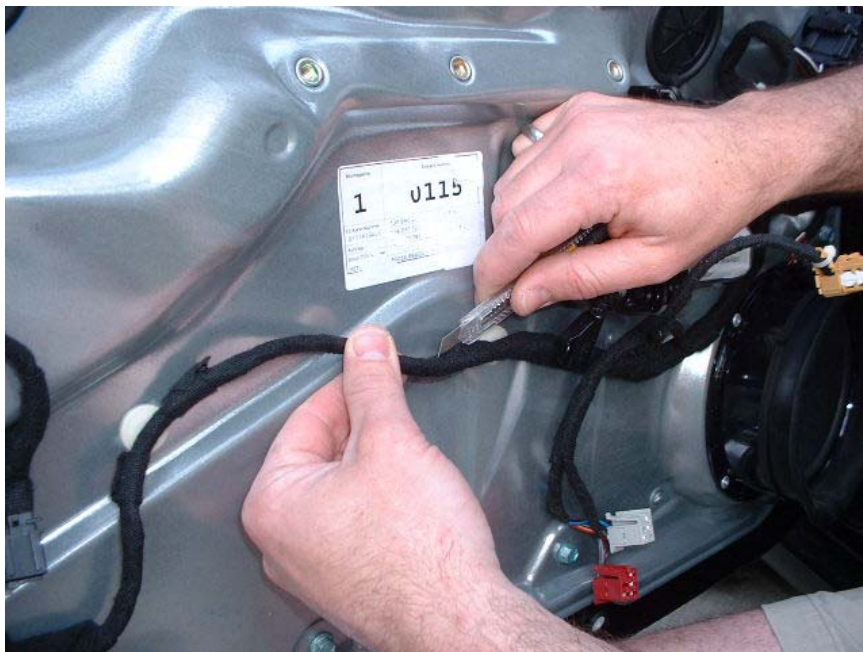


Bild 13

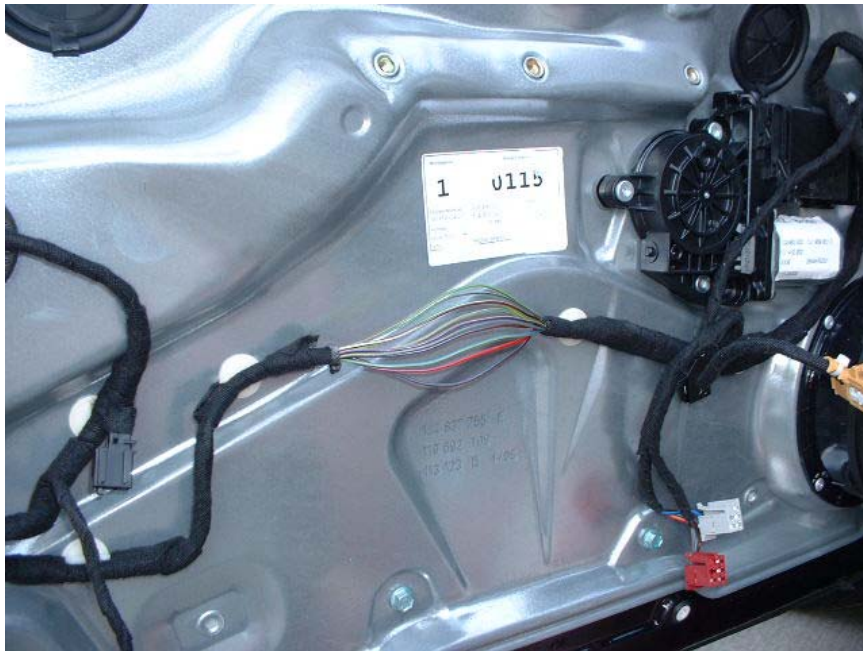


Bild 14

Wenn man nun soweit ist kann man das Modul schon mal mit doppelseitigem Klebeband auf dem Blech fixieren ( Bild 15 ) und mit der Messerei beginnen :

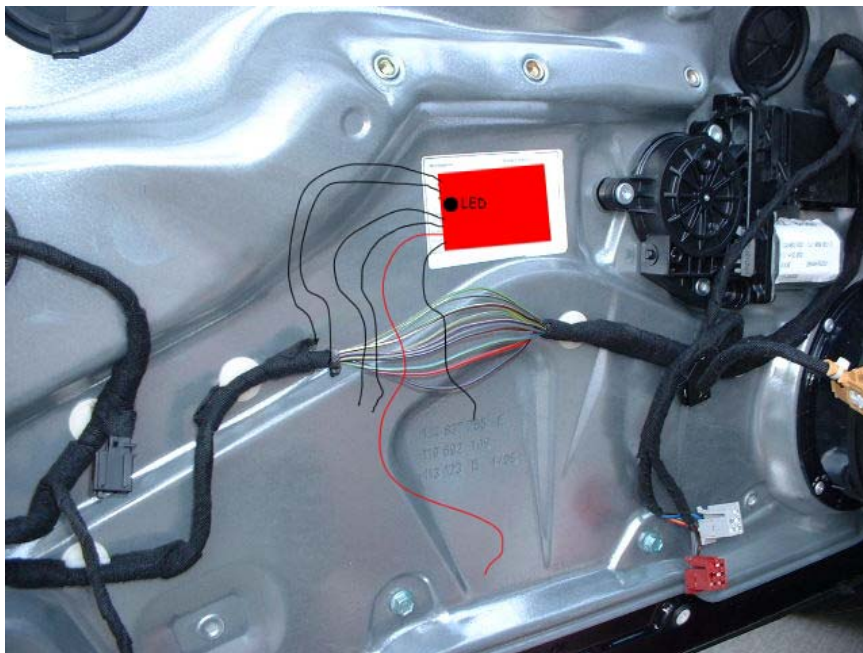


Bild 15

Wenn man das Modul nun so wie auf dem Bild abgebildet aufgeklebt hat , haben die Draehnte folgende Funktion :

WINDOW-DOWN

WINDOW-UP

LED

FB-AUF

FB-ZU

+12 V ( als einziger Draht in rot und laenger ausgefuehrt )

GND ( Masse )

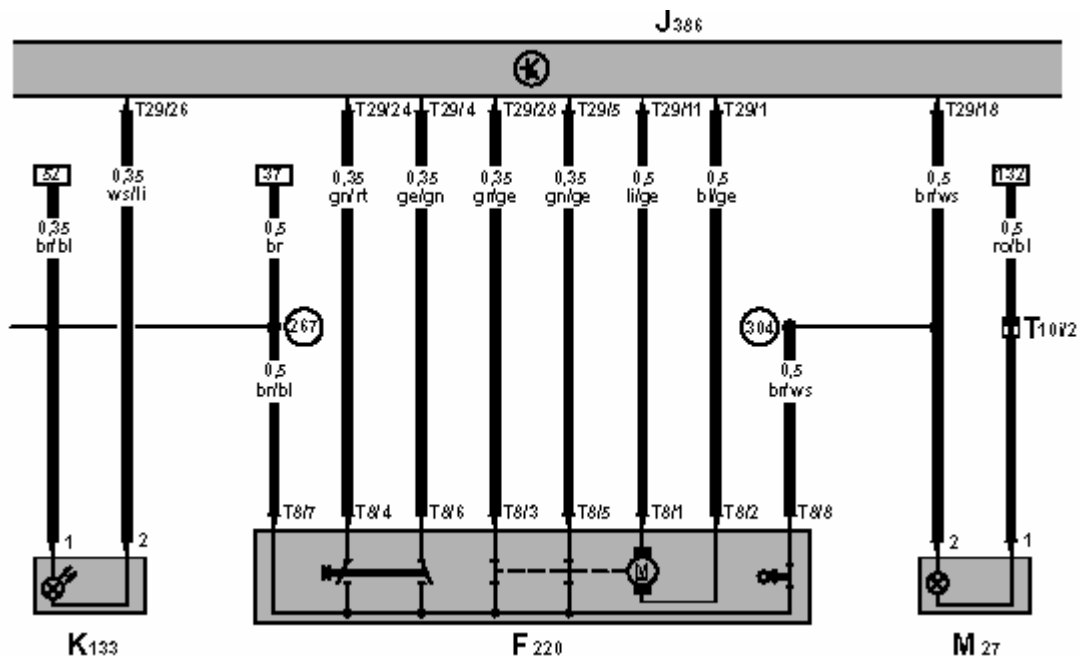
Da hier VW leider nie die selben Kabelfarben verwendet kann ich euch nur sagen welche Farben bei mir gepasst haben und welche Pins am Tuersteuermodul damit belegt sind :

**WINDOW-DOWN** hab ich auf den Draht kommend von T29/4 des FH-Steuermodul geklemmt ( gruen/braun ) , der Auf-Impuls welcher vom Schloss ( T8/6 ) gegeben wird

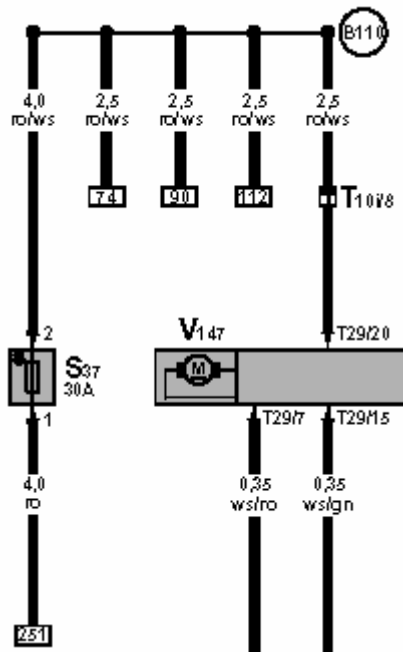
**WINDOW-UP** hab ich auf den Draht kommend von T29/24 des FH-Steuermodul geklemmt ( gelb/blau ) , der Zu-Impuls welcher vom Schloss ( T8/4 ) gegeben wird

**FB-AUF** hab ich auf den Draht kommend von T29/11 des FH-Steuermodul geklemmt ( lila/gelb ) , der Auf-Impuls am Schloss ( T8/1 ) fuer den ZV-Motor

**FB-ZU** hab ich auf den Draht kommend von T29/1 des FH-Steuermodul geklemmt ( blau/gelb ) , der Zu-Impuls am Schloss ( T8/2 ) fuer den ZV-Motor



**+12 V** hat am meisten Probleme gemacht, da bei mir am Strang zum Schloss leider keine 12 V zu finden waren, welche immer präsent sind. Somit habe ich diesen Draht auch länger gelassen da man damit im Zweifelsfalle bis zum Türsteuergeräet vor ( FH-Steuermodul ) gehen muss und dort auf die Plusversorgung ( einziger dickerer Draht ) klemmt ( rot/weiss, T29/20 )

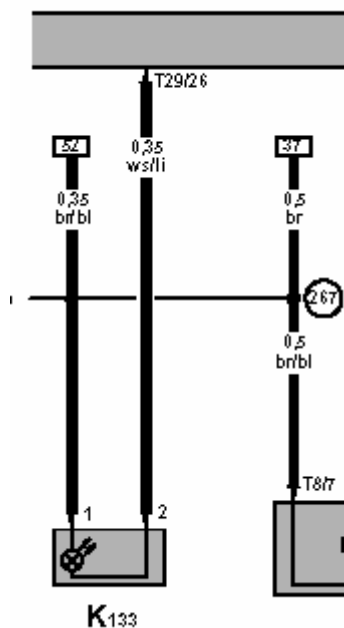


V147 – Motor für Fensterheber, Fahrerseite

(267) – Masseverbindung -2-, im Leitungsstrang  
Türverkabelung - Fahrerseite

(B110) – Verbindung (30, Fensterheber), im Leitungsstrang  
Innenraum

**GND** auf den braun/blauen Draht welcher auf T8/7 zum Schloss und auch auf den Pin 1 vom Stecker fuer die SAFE-Led geht



K133 – Kontrollampe für Zentralverriegelung -SAFE-

M27 – Warnleuchte - Tür links

T8 – Steckverbindung, 8-fach

T29 – Steckverbindung, 29-fach

T10i – Steckverbindung, 10-fach, schwarz, Kupplungsstation A-Säule links

(267) – Masseverbindung -2-, im Leitungsstrang  
Türverkabelung - Fahrerseite

(304) – Masseverbindung -3-, im Leitungsstrang  
Türverkabelung - Fahrerseite

Wie ihr den Anschluss an den Leitungsstrang realisiert ist euch ueberlassen , ich entscheide mich immer dazu , nur ein Stueck der Isolierung vom bestehenden Draht zu loesen , den neuen Draht dort herumwickle und dann verloete .

Wie gesagt ist aber Geschmackssache , kann durchaus auch mit Quetschverbindern gemacht werden .

Zur Funktionsueberpruefung sei nun einmal die Funktionsweise des Moduls erklaert :

3 maliges Druetzen der AUF-Taste an der FFB im Abstand von je einer Sekunde ( Timing ist sehr wichtig !! ) , veranlasst nun die Fenster eine Sekunde spaeter herunterzufahren ( die Led auf dem Modul blinkt und auch die Blinker am Fahrzeug reagieren mit 3maligem Blinken wenn der „Code“ erkannt wurde ) .

2 maliges Druetzen der AUF-Taste an der FFB gefolgt von 1 maligem Druetzen der ZU-Taste , veranlasst nun die Fenster eine Sekunde spaeter hochzufahren und das Fahrzeug abzuschliessen .

Ein Praxistip wegen dem Timing sei hier noch erwaehnt , 1 Sekunde ist ca. die Blinkdauer der Blinker am Fahrzeug ( dh. wenn nach Betaetigung der Taste die Blinkleuchten aufgeleuchtet haben und dann wieder erloeschen , kann/sollte man den naechsten Impuls setzen ) !!

Wenn der Abschlusstest nun erfolgreich war , koennt ihr den Leitungsstrang wieder mit Isolierband umwickeln und Alles in umgekehrter Reihenfolge wieder zusammenbauen .

Viel Glueck und frohes Schaffen , wuenscht euch Juergen ( LeeNouks ) !!